

## GPF系列油霧分離器

### 規格



型號	GPF20006	GPF20008	GPF30008	GPF30010	GPF40010	GPF40015
工作介質	空氣					
接管口徑 [注1]	PT1/8	PT1/4	PT1/4	PT3/8	PT3/8	PT1/2
濾芯 M型	0.3 μm (捕捉效率99.9%)					
精度 D型	0.01 μm (捕捉效率99.9%)					
使用壓力範圍	0.15~1.0MPa					
保證耐壓力	1.5MPa					
使用溫度範圍	-5~70°C (未凍結)					
杯體材質	聚碳酸酯、尼龍、金屬					
濾水杯容量	19CC		54.5CC			89CC
重量	塑料杯	207g		356g		620g
	金屬杯	238g		397g		627g

[注1] 接管牙型有G牙、NPT牙可供選擇。

### 符號



### 產品特性

- 1、壓力損失小，過濾效率高達99%以上，水杯容量大；
- 2、過濾精度有0.3 μm、0.01 μm可選擇；
- 3、有差壓+手動一體式和自動排水兩種結構可供選擇；
- 4、杯體材質有PC、尼龍、金屬可供選擇，能滿足不同環境的需求；
- 5、單體可選擇使用固定支架安裝，聯體可配合我司三聯件、二聯件使用。

### 成品訂購碼

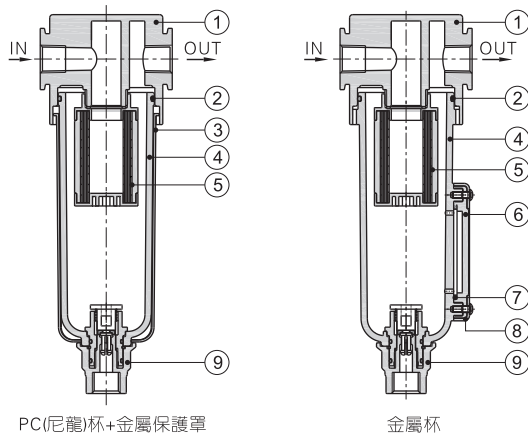
GPF300 □ 08 □ □ M G

① ② ③ ④ ⑤ ⑥ ⑦

① 系列代號	② 杯體材質	③ 接管口徑	④ 排水方式	⑤ 支架代碼	⑥ 過濾精度	⑦ 牙型代碼
GPF200: 200系列油霧分離器	空白: PC杯+金屬保護罩 C: 金屬杯 N: 尼龍杯+金屬保護罩	06: 1/8" 08: 1/4"	空白: 手動差壓排水式 A: 自動排水式	空白: 附支架 J: 不附支架	M: 0.3 μm D: 0.01 μm	空白: PT牙 G: G牙 T: NPT牙
GPF300: 300系列油霧分離器		08: 1/4" 10: 3/8"				
GPF400: 400系列油霧分離器		10: 3/8" 15: 1/2"				

### 內部結構

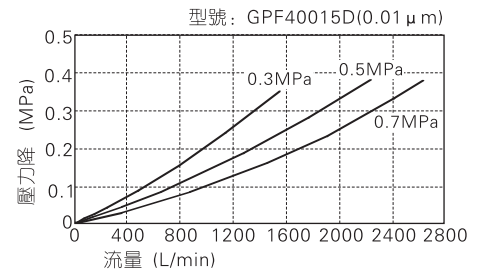
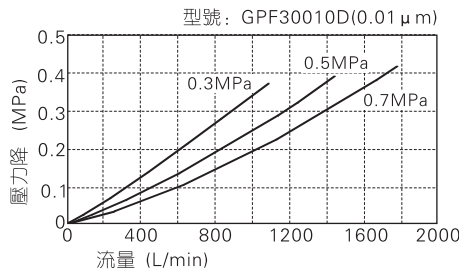
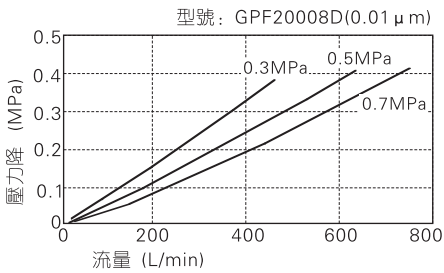
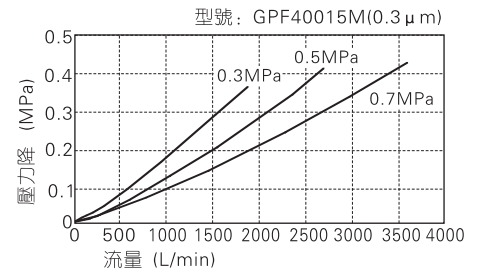
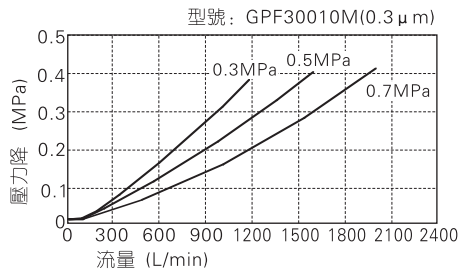
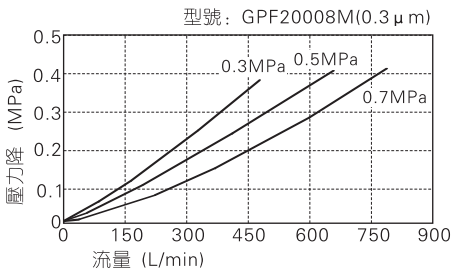
#### GPF300



序號	名稱	材質
1	油霧分離器本體	鋁合金
2	O型環	NBR
3	保護罩	SPCC
4	水杯	聚碳酸酯/透明尼龍/鋁合金
5	濾芯	高分子材料
6	液位計內罩	PC
7	液位計O令	NBR
8	液位計保護罩	SPCC
9	排水接頭	塑料

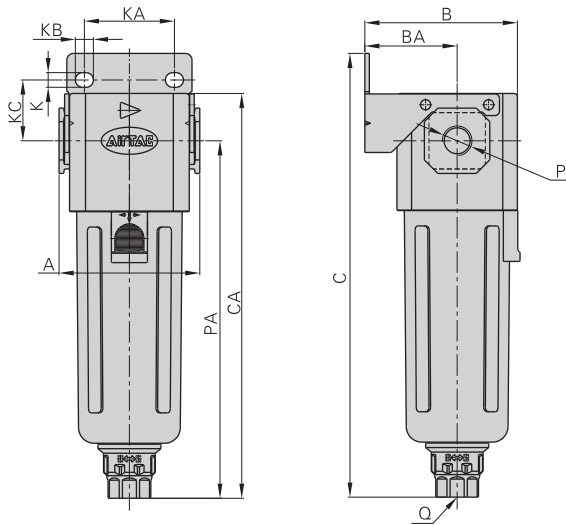
## GPF系列油霧分離器

### 流量特性

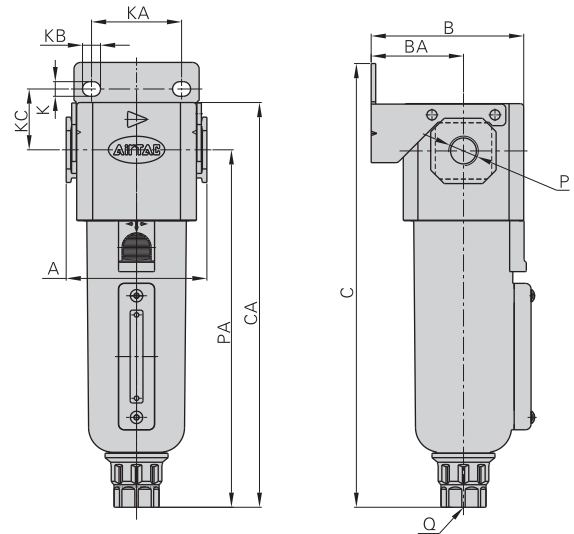


### 外部規格

#### PC(尼龍)杯+金屬保護罩



#### 金屬杯



型式符號	A	B	BA	C	CA	K	KA	KB	KC	P	PA	Q
GPF200(C/N)06	52.5	54.5	33	150	137	5.4	27	8.4	23	PT1/8	120	M5X0.8
GPF200(C/N)08	52.5	54.5	33	150	137	5.4	27	8.4	23	PT1/4	120	M5X0.8
GPF300(C/N)08	62.5	67.8	41	197	179	6.5	40	8	27	PT1/4	158	G1/4
GPF300(C/N)10	62.5	67.8	41	197	179	6.5	40	8	27	PT3/8	158	G1/4
GPF400(C/N)10	80	84	50	220	202.5	8.5	55	11	33.5	PT3/8	177.5	G1/4
GPF400(C/N)15	80	84	50	220	202.5	8.5	55	11	33.5	PT1/2	177.5	G1/4