



QDK系列平面回轉夾緊氣缸

QDK系列產品概覽

平面回轉結構
回轉動作在同一水平高度完成：即旋轉行程為零

多種安裝方式
有前蓋帶凸臺穿板型與前蓋平面型兩種安裝方式可選

帶夾臂可選
帶夾臂可選，具體訂購方式請諮詢本公司業務部門

前蓋帶凸臺穿板型

前蓋平面型

作動平穩，重復定位精度高
雙銷釘旋轉導向槽，重復定位精度高

自帶感應開關安裝溝槽
缸體上四周自帶感應開關安裝溝槽

氣缸理論出力表

單位：牛頓 (N)

氣缸內徑	旋轉軸外徑	作動方式	空氣壓力(MPa)							
			0.1	0.2	0.3	0.4	0.5	0.6	0.7	0.8
20	12	IN(夾緊)	-	20.1	40.2	60.3	80.4	100.5	120.6	140.7
25	12	IN(夾緊)	17.7	55.5	93.3	131.1	168.9	206.7	244.5	282.3
32	12	IN(夾緊)	43.1	111.2	181.3	250.4	319.5	388.6	457.7	526.8
40	16	IN(夾緊)	75.2	180.7	286.2	391.7	497.2	602.7	708.2	813.7

安裝與使用(通用性)



- 1、氣缸配管前，必須清除管內雜物，防止雜物進入氣缸內；
- 2、氣缸使用介質應經過40μm以上濾芯過濾後方可使用；
- 3、在高溫條件下，應選用相應的耐高溫氣缸，在低溫環境下，應採取抗凍措施，防止系統中的水分凍結；
- 4、氣缸拆下長時間不使用，要注意表面防銹，進排氣口應加防塵堵塞帽，活塞杆端塗防銹油；
- 5、為保證氣缸及其它治具之使用壽命，安裝時請在通氣口加裝排氣節流裝置。



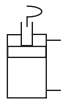


規格

內徑(mm)	20	25	32	40
動作型式	復動型			
工作介質	空氣(經40 μm以上濾網過濾)			
使用壓力範圍	0.15~1.0MPa(22~145psi)			
保證耐壓力	1.5MPa(220psi)			
工作溫度	-20~70°C			
旋轉角度	90°			
重複定位精度	± 2°			
旋轉方向	左旋或右旋			
旋轉行程(mm)	0(平面回轉)			
夾緊行程(mm)	5			
緩衝型式	防撞墊			
接管口徑	M5 × 0.8			PT1/8

另：感應開關的選配詳細內容請參考P349頁。

符號



產品特性

- 1、回轉動作在同一水平高度完成，即旋轉行程為零，比QCK更適合空間受限環境使用；
- 2、安裝方式靈活多樣，有前蓋凸臺型與前蓋平面型兩種安裝方式可選；
- 3、雙銷釘旋轉導向槽，作動平穩，重複定位精度高；
- 4、缸體上四周自帶感應開關安裝溝槽，無需安裝附件，方便靈活。

成品訂購碼

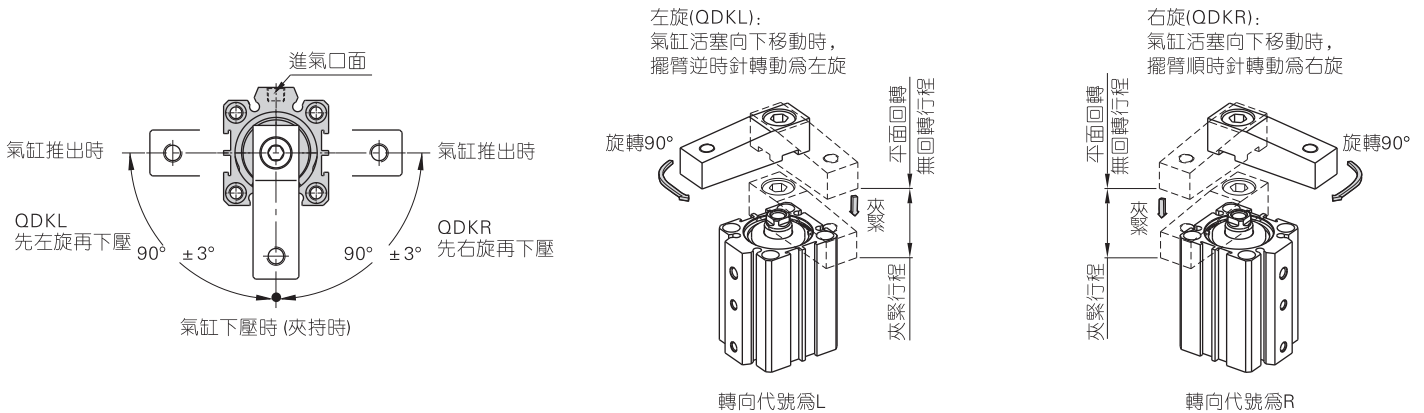
QDK L 32 × 5 S U □

① ② ③ ④ ⑤ ⑥ ⑦

① 規格代號	② 轉向代碼	③ 缸徑	④ 夾緊行程	⑤ 磁石代號	⑥ 前蓋型式	⑦ 牙型代碼 [注1]
QDK: 平面回轉夾緊氣缸	L: 左旋 R: 右旋	20 25 32 40	5: 5mm	S: 附磁石	空白: 穿板型 U: 平面型	空白: PT牙 G: G牙 T: NPT牙

[注1] 當接管為M5牙時，此項代碼為空。

旋轉方向及角度定義

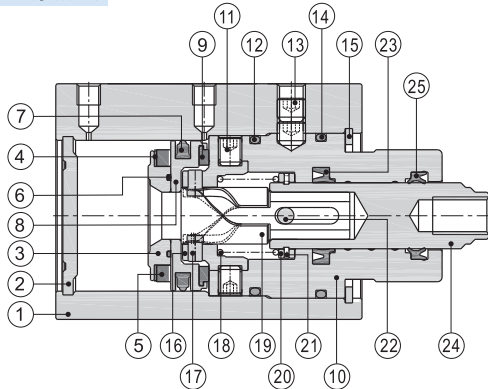


平面回轉夾緊氣缸

QDK系列

內部結構及主要零件材質

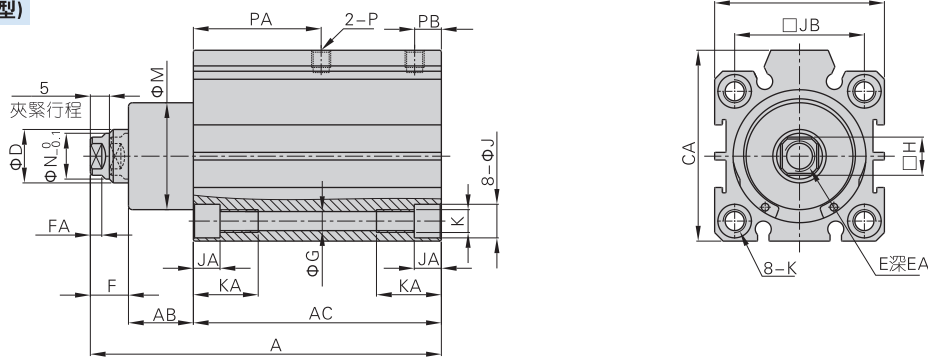
QDK(前蓋帶凸臺穿板型)



序號	名稱	材質	序號	名稱	材質
1	本體	鋁合金	14	O型環	NBR
2	後蓋	鋁合金	15	C型扣環	彈簧鋼
3	磁鐵座	鋁合金	16	中座	SCr440
4	磁鐵墊片	NBR	17	銷釘	SUJ2
5	磁鐵	燒結鋁鐵硼	18	彈簧	不銹鋼
6	O型環	NBR	19	旋轉軸	SCr440
7	活塞O令	NBR	20	擋片	不銹鋼
8	活塞	黃銅(其它)/鋁合金(Φ40)	21	C型扣環	彈簧鋼
9	防撞墊	TPU	22	銷	SUJ2
10	前蓋	鋁合金	23	軸芯O令	NBR
11	止付螺絲	合金鋼	24	活塞杆	SCr440
12	O型環	NBR	25	軸芯O令	NBR
13	止付螺絲	合金鋼			

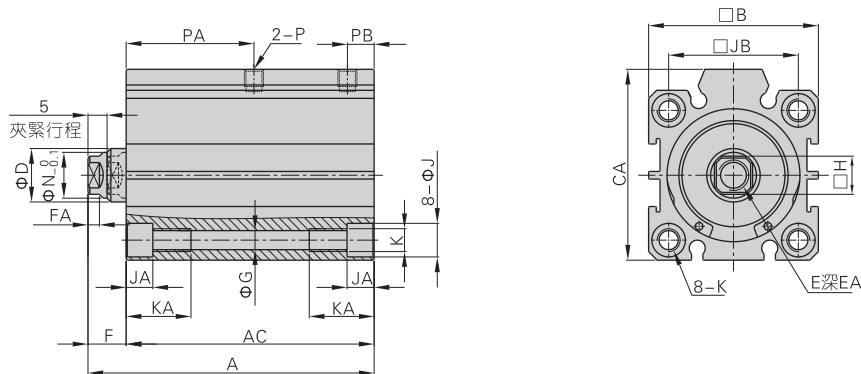
外部規格

QDK(前蓋帶凸臺穿板型)



內徑符號	A	AB	AC	B	CA	D	E	EA	F	FA	G	H	J	JA	JB	K	KA	M	N	P	PA	PB
20	86.5	16.5	60	34	-	12	M6X1.0	7.5	10	3	4.2	8	7.3	4.5	24	M5X0.8	14	24	10	M5X0.8	31.5	7
25	86.5	16.5	60	40	-	12	M8X1.25	8	10	3	5.2	10	9	5.5	28	M6X1.0	17	26	-	M5X0.8	31	7
32	92	17	65	44.5	50	14	M8X1.25	10	10	3	5.2	10	9	5.5	34	M6X1.0	17	28	12	M5X0.8	33.5	7
40	98	18	70	52	58.5	16	M8X1.25	10	10	3	6.8	14	10.5	6.5	40	M8X1.25	20	30	-	PT1/8	35	9

QDK-U(平面型)



內徑符號	A	AC	B	CA	D	E	EA	F	FA	G	H	J	JA	JB	K	KA	N	P	PA	PB
20	70	60	34	-	12	M6X1.0	7.5	10	3	4.2	8	7.3	4.5	24	M5X0.8	14	10	M5X0.8	31.5	7
25	70	60	40	-	12	M8X1.25	8	10	3	5.2	10	9	5.5	28	M6X1.0	17	-	M5X0.8	31	7
32	75	65	44.5	50	14	M8X1.25	10	10	3	5.2	10	9	5.5	34	M6X1.0	17	12	M5X0.8	33.5	7
40	80	70	52	58.5	16	M8X1.25	10	10	3	6.8	14	10.5	6.5	40	M8X1.25	20	-	PT1/8	35	9