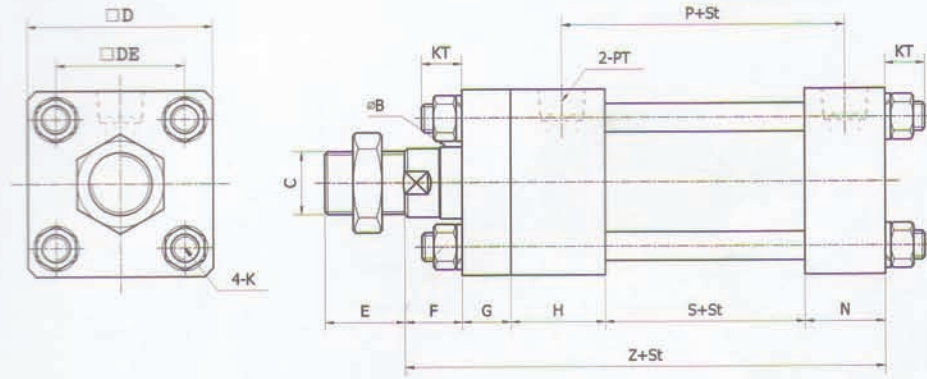


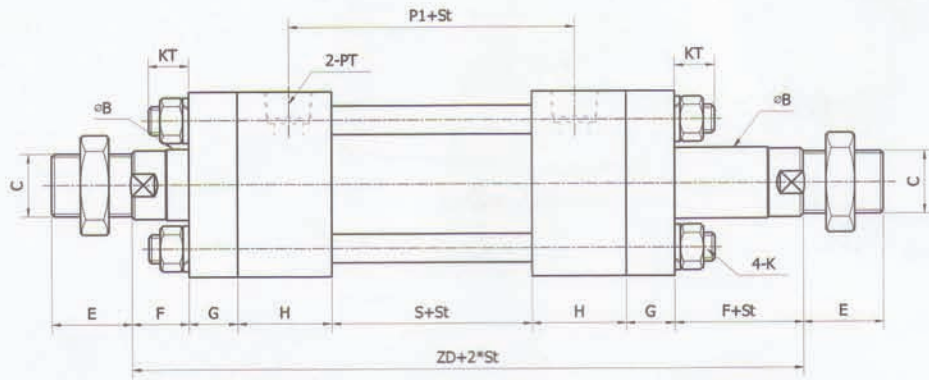
HOB 系列重型油压缸

尺寸规格

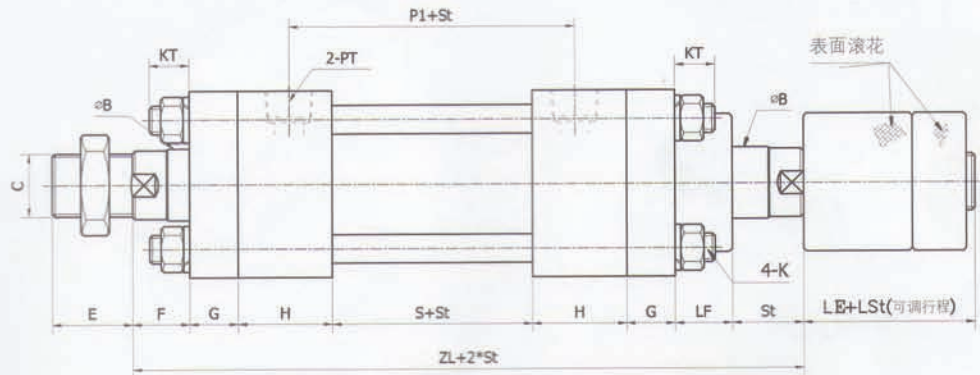
HOB 标准型



HOB-L1 双轴型



HOB-L 行程可调型



尺寸规格

缸径/符号	HOB													标准型		L1 & L型				
	B	C	D	DE	E	F	G	H	N	K	KT	PT	S	P	Z	P1	ZD	ZL	LF	LE
Ø40	25	M22*1.5	65	45	40	20	17	33	28	M10	25	PT3/8	50	78	148	78	190	190	45	20
Ø50	30	M25*1.5	80	56	40	20	17	38	30	M12	25	PT3/8	55	86	160	87	205	205	55	20
Ø63	35	M30*1.5	95	65	45	20	17	38	30	M14	30	PT3/8	55	86	160	87	205	205	55	20
Ø80	40	M30*1.5	110	80	45	20	19	38	35	M16	35	PT1/2	74	107	186	106	228	228	60	20
Ø100	50	M40*2	131	95	55	25	19	41	37	M18	40	PT1/2	84	122	206	122	254	254	65	25
Ø125	60	M50*2	162	122	70	35	28	57	47	M22	50	PT3/4	84	129	251	128	324	314	70	25
Ø150	80	M70*2	195	144	80	35	30	60	50	M27	60	PT3/4	90	138	265	138	340	330	75	25
Ø160	80	M70*2	210	153	80	35	30	60	50	M27	60	PT3/4	90	138	265	138	340	-	-	-
Ø180	100	M90*2	235	175	100	35	40	65	55	M27	60	PT1 *	120	170	315	170	400	-	-	-
Ø200	100	M90*2	262	193	120	40	40	65	60	M33	70	PT1 *	120	172	325	170	410	-	-	-
Ø250	125	M110*2	330	246	140	50	45	80	70	M39	70	PT1 *	140	200	385	200	490	-	-	-

备注：如需要HOB-KN 磁性、HOB -缓冲型油缸，请来电订购。

(单位: mm)